



BOSCH

Verižna žaga

UniversalChain 40 | 3 600 HB8 400

Kazalo vsebine

Seznam rezervnih delov.....	2
Informacije o izdelku.....	4
Prikaz - tip.....	5

Seznam rezervnih delov

Izdelek	Številka dela	Opis	Prikaz	Cena	Količina	Cenovna skupina
1	1 605 806 69U	OHIŠJE	1	-	1	
2	1 605 108 2PW	Ohišje motorja	1	-	1	
4	1 607 200 35H	Stikalo	1	€ 3,95 *	1	20
5	2 604 460 183	OMREŽNI PRIKLJUČEK EU 0,4m 2 x 1,0mm H07 RN-F	1	€ 4,60 *	1	21
6	2 609 005 766	DULČEK	1	€ 1,53 *	1	14
7	2 609 004 394	Filter za odpravo motenj	1	€ 3,95 *	1	20
13	2 609 001 047	Vzmet	1	€ 0,49 *	1	10
14	2 609 006 397	Vrtljiva vzmet	1	€ 0,81 *	1	11
15	1 600 A01 5GN	Vzvod	1	€ 0,49 *	1	10
33	2 609 001 048	TLAČNA VZMET	1	€ 0,49 *	1	10
34	1 600 A02 76D	Varnostno stikalo	1	-	1	
35	1 604 612 02U	TLAČNA VZMET	1	€ 0,49 *	1	10
36	1 600 A01 5D1	Montažna pločevina	1	€ 2,20 *	1	16
37	1 600 A01 5D2	VERIŽNO KOLO	1	€ 1,90 *	1	15
39	2 609 001 086	Cev	1	€ 0,81 *	2	11
40	2 603 490 023	TORX VIJAK Z LEČ.GLAVO 4x20	1	€ 0,49 *	1	10
42	1 600 A01 5DE	Cev	1	€ 0,81 *	1	11
43	1 600 A02 76E	Stikalni segment	1	-	1	
46	1 600 A01 5DJ	Tesnilo	1	€ 0,81 *	1	11
53	1 605 132 17Y	ROČAJ	1	€ 3,00 *	1	18
54	1 600 A01 5CX	Zaščitni pokrov	1	€ 5,40 *	1	22
55	1 600 A01 N9H	VIJAK Z LEČASTO GLAVO	1	€ 0,49 *	1	10
56	2 609 110 080	TORX VIJAK Z LEČ.GLAVO	1	€ 0,81 *	7	11
680	1 600 A02 8X6	Nastavna glava	1	-	1	
681	1 600 A02 927	Priprava za vpenj. verige	1	-	1	
683	1 600 A02 7C7	Pokrov posode	1	-	1	
687	1 600 A01 B1L	Zaščita verige	1	€ 2,70 *	1	17
689	2 609 007 365	Veriga žage AKE 40	1	€ 21,30 *	1	33
690	1 600 A01 5H7	Vodilna tirnica 400 mm	1	€ 15,80 *	1	31
803	1 607 000 DW1	ELEKTRIČNI MOTOR	1	€ 31,80 *	1	37
808	1 601 11A 8X7	Tipska tablica	1	-	1	
811	1 607 000 DW5	ČRPALKA	1	€ 6,20 *	1	23
816	1 607 000 DW4	Posoda	1	€ 6,20 *	1	23
818	1 607 000 DW2	Gonilna skopka	1	€ 15,80 *	1	31

* Priporočena maloprodajna cena brez DDV.

Seznam rezervnih delov

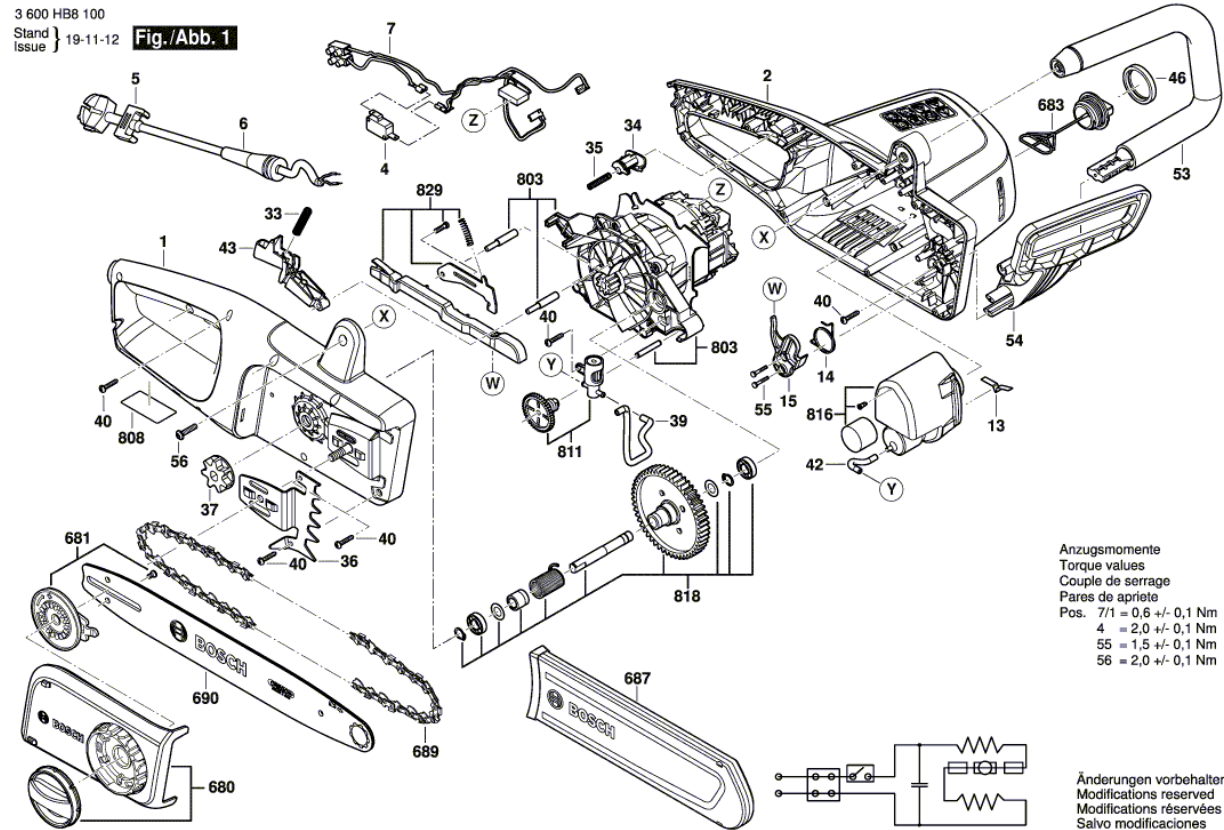
Izdelek	Številka dela	Opis	Prikaz	Cena	Količina	Cenovna skupina
829	1 607 000 DW3	Drogovje	1	€ 3,00 *	1	18

* Priporočena maloprodajna cena brez DDV.

Informacije o izdelku : Verižna žaga - UniversalChain 40 - 3 600 HB8 400

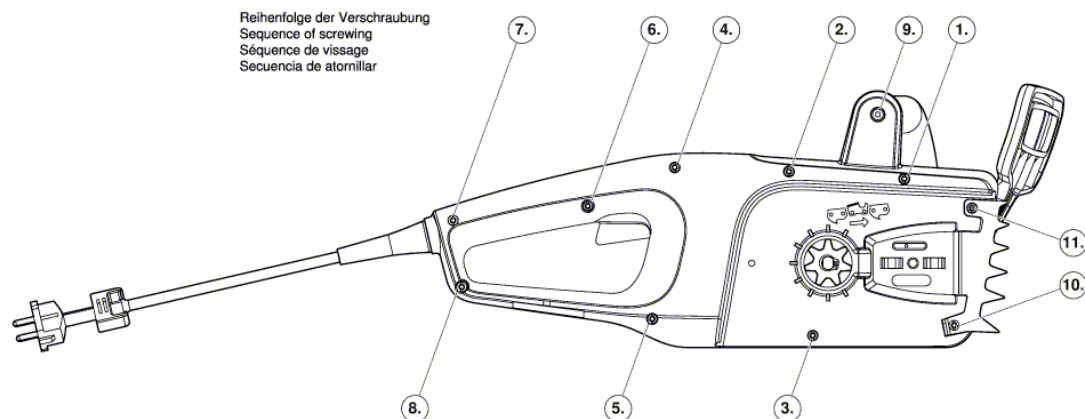
Številka izdelka	3 600 HB8 400
Opis	Verižna žaga
Besedilo DIN	
ID_Text_Ext	
Naziv orodja	UniversalChain 40
Napetost_1	230 V
ID države izdelka	EU

Prikaz - tip - E



Prikaz - tip - E

3 600 HB8 100
Stand } 19-11-08 **Fig./Abb. 2**
Issue }



Änderungen vorbehalten
Modifications reserved
Modifications réservées
Salvo modificaciones